



LE-A-G001DC 系列产品规格书

Rev. 1.0

阿里云工业物联网网关
Industrial Cloud Gateway
LE-A-G001DC
2022年1月

免责声明

本文提供有关阿里云工业物联网网关的信息，针对本文中相关产品说明，阿里云计算有限公司可能随时对产品规格和产品描述等做出修改，恕不另行通知。

本产品可能包含某些缺陷或错误，一经发现将收入勘误表，并因此可能导致产品和已出版的规格有所差异。如客户索取，我们可提供最新的勘误表。本文为提供正确的信息为出发点，但是阿里云计算有限公司对于本文的使用结果，或者因为使用本文而导致的权益受损，概不负责。

本文所有的内容不得通过任何途径以任何形式进行复制、翻印、翻译或者传播。阿里云计算有限公司保留所有权利。

技术支持与定制

技术支持范围

1. 本公司产品的软、硬件资源提供情况咨询；
2. 本公司产品的软、硬件手册使用过程中遇到的问题；
3. 本公司产品的故障判断及售后维修服务。

更新记录

版本号	说明	时间
V1.0	初始版本	20211228

目录

技术支持与定制	2
1 技术支持范围	2
2 技术支持方式	2
3 定制开发服务	2
免责声明	2
一、整机简介	4
二、规格参数	5
2.1 系统参数	5
2.2 功能参数	5
2.3 软件系统	6
2.4 硬件规格	6
三、接口说明与功能描述	7
四、外形尺寸	9
4.1 外形尺寸	9
五、安装设备	10
5.1 卡轨式安装	10
5.2 连接 Type-C 调适线	11
5.3 连接以太网线	11
5.4 安装后检查	12
5.5 上电检查	12
六、激活引导	13
七、订购信息	14

一、整机简介



技术支持范围

LE-A-G001DC 是阿里云IoT工业互联网平台推出的一款工业物联云网关，拥有如下特性：

- 云边一体边缘计算框架能力
- 基于阿里云IoT安全加固保护您的设备和数据
- 广泛得连接不同种类工业协议设备
- 支持断点续传保证数据完整性

此外，LE-A-G001DC也提供了工业级环境防护能力：

- 满足工业现场严苛环境，在恶劣 EMI 环境中的无故障运行
- 工业级无风扇设计
- 工作温度范围：- 20 ~ 75°C

同时，LE-A-G001DC 系列网关集成丰富的接口，包括双USB2.0 Type-C 接口，百兆双网口（RJ45），2路RS232,2路RS485。支持 WIFI 及 4G 网络。适配 TF 卡。标配 512MB 内存，及 16GB eMMC。

二、规格参数

2.1 技术支持范围

Model	LE-A-G001DC
CPU	IMX6ULL, Cortex-A7
Memory	DDR3 512MB
EMMC	16GB
抗震等级	GB/T 2423.5-2019《环境试验 第2部分：试验方法 试验Ea和导则：冲击》 GB/T 2423.7-2018《环境试验 第2部分：试验方法 试验Ec：粗率操作造成的冲击（主要用于设备型样品）》 GB/T 2423.10-2019《环境试验 第2部分：试验方法 试验Fc：振动(正弦)》

2.2 功能参数

TF	TF*1（最大支持32GB）
RTC	RTC*1（支持实时时钟）
USB	2*USB2.0（Type A接口）
ETH	2* 10/100Mbps（RJ45）
COM	2*RS485, 2*RS232
4G	支持4G全网通（Micro SIM）
Key	恢复出厂配置
LED	COM1, COM2, COM3, COM4, WIFI, 4G, SYS, PWR
WIFI/BT	支持802.11 b/g/n 1*1 Station
WTD	支持硬件看门狗
POWER	12V/24V INPUT

2.3 软件系统

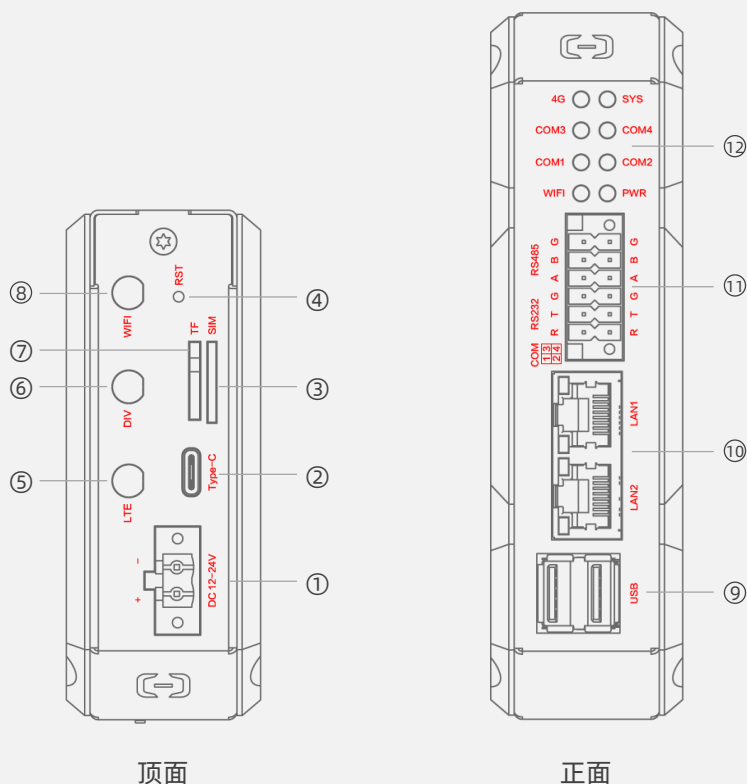
操作系统	Linux 4.0
------	-----------

2.4 硬件规格

	参数	型号
电气	工作电压	12/24V (可选AC适配器)
	电源保护	具备反接保护, 过压保护, 过流保护
	工作温度	-20~70°C
	存储温度	-40~85°C
	环境湿度	5-85%RH (无凝结)
	认证	RoHS、CE
机械特性	散热系统	整机无风扇设计
	防尘/防水	IP40
	整机尺寸	137*98*37mm
	振动	GB/T 2423.5-2019
	冲击	GB/T 2423.7-2018
	自由跌落	GB/T 2423.10-2019
EMC指标	静电	IEC 61000-4-2
	辐射抗扰度	IEC 61000-4-3
	电快速瞬变脉冲群	IEC 61000-4-4
	浪涌(冲击)	IEC 61000-4-5
	射频传导抗扰度	IEC 61000-4-6
	工频磁场	IEC 61000-4-8
	脉冲磁场	IEC 61000-4-9
	辐射发射	CISPR 22
	传导发射	CISPR 22

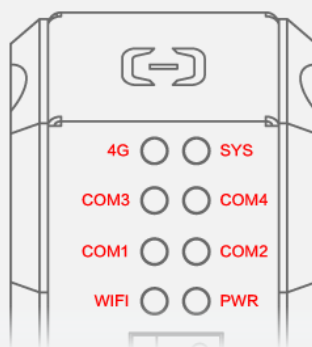
三、接口说明与功能描述

编号	功能	数量	备注
1	电源（输入）	1	DC12-24V IN
2	TYPE-C	1	调试串口
3	SIM 卡槽	1	LTE 功能的型号会识别插入的 SIM 卡
4	RST	1	复位
5	4G 天线	1	选配 LTE 功能的型号会配置天线接口
6	分级天线	1	选配
7	TF 卡槽	1	TF 卡读写
8	WIFI 天线	1	选配 WIFI 功能的型号会配置天线接口
9	双层 USB	1	USB 2.0 + USB 2.0
10	双网口	1	10/100兆双网口（RJ45）
11	串口	4	2 * RS232 + 2 * RS485
12	LED 指示灯	8	COM1/COM2/COM3/COM4/PWR/SYS/4G/WIFI



指示灯状态说明

LED指示灯	类型	状态	说明
COM1 COM2 COM3 COM4	绿色单色灯	熄灭	无数据流量
		闪烁	有数据流量
		常亮	无此状态
WIFI	绿色单色灯	熄灭	无配置、无连接
		闪烁	正在尝试连接到Wi-Fi接入点
		常亮	已连接到Wi-Fi接入点
4G	红绿双色灯	熄灭	无配置、无连接
		闪烁	红色：无此状态 橙色：无此状态 绿色：4G连接中
		常亮	已启用4G网络 红色：已启用4G，但未插入SIM卡 橙色：信号强度为弱 绿色：信号强度为中或强（10秒更新一次，可能与网页控制台不同步）
SYS	红绿双色灯	熄灭	系统启动后，Link IoT Edge 尚未启动
		闪烁	无此状态
		常亮	Link IoT Edge 已经启动 红色：Link IoT Edge 被手动退出或异常退出 橙色：Link IoT Edge 正在运行，但尚未连接到云端 绿色：Link IoT Edge 已经连接到云端
PWR	绿色单色灯	熄灭	未接电、供电异常
		常亮	设备正常供电



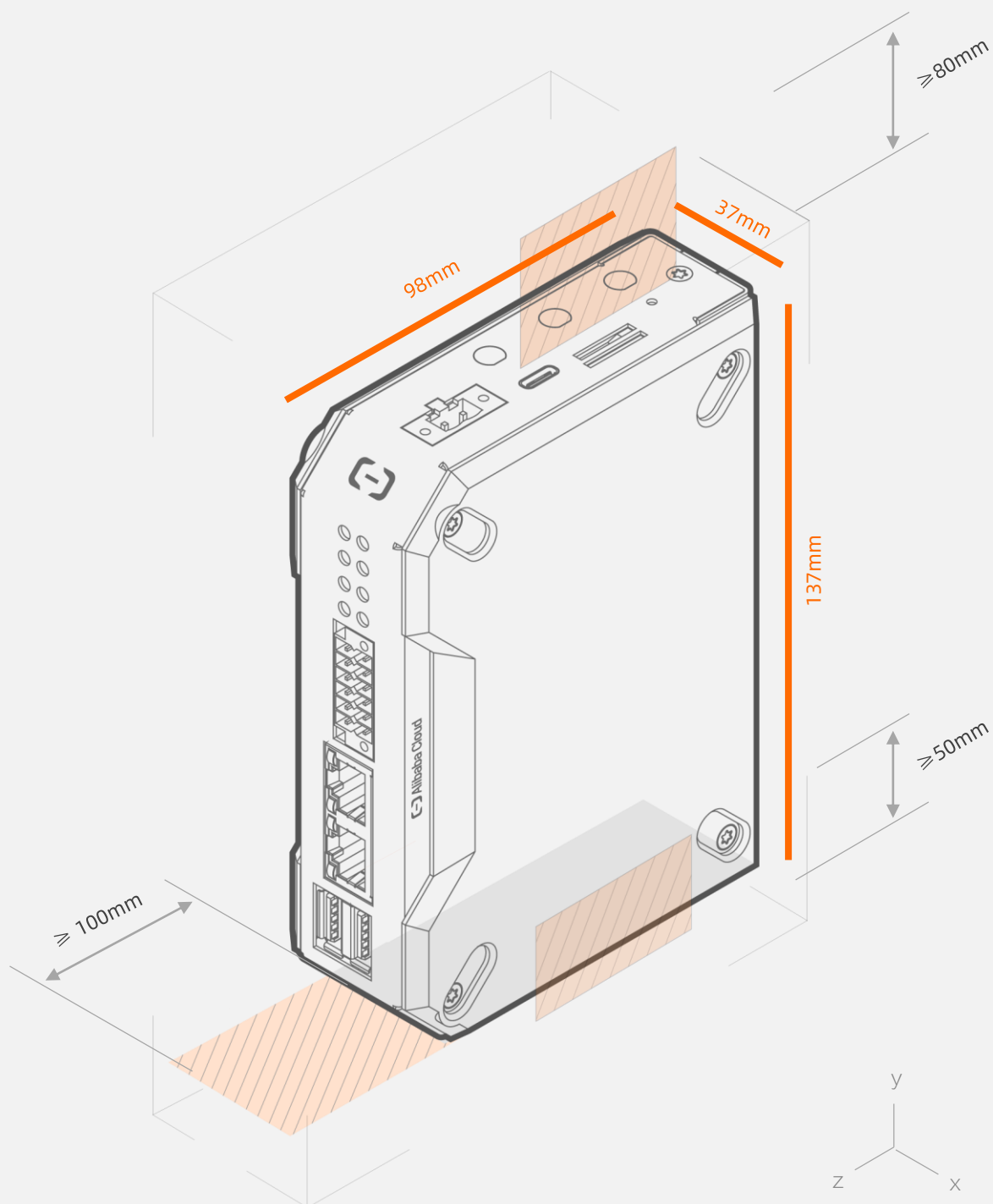
四、外形尺寸

设备 (x,y,z) 安装空间参考图示 ( 橙色斜线)

顶部预留至少80mm净空，用于电源及天线走线；

前部预留至少100mm净空，用于网口及其它端口走线；

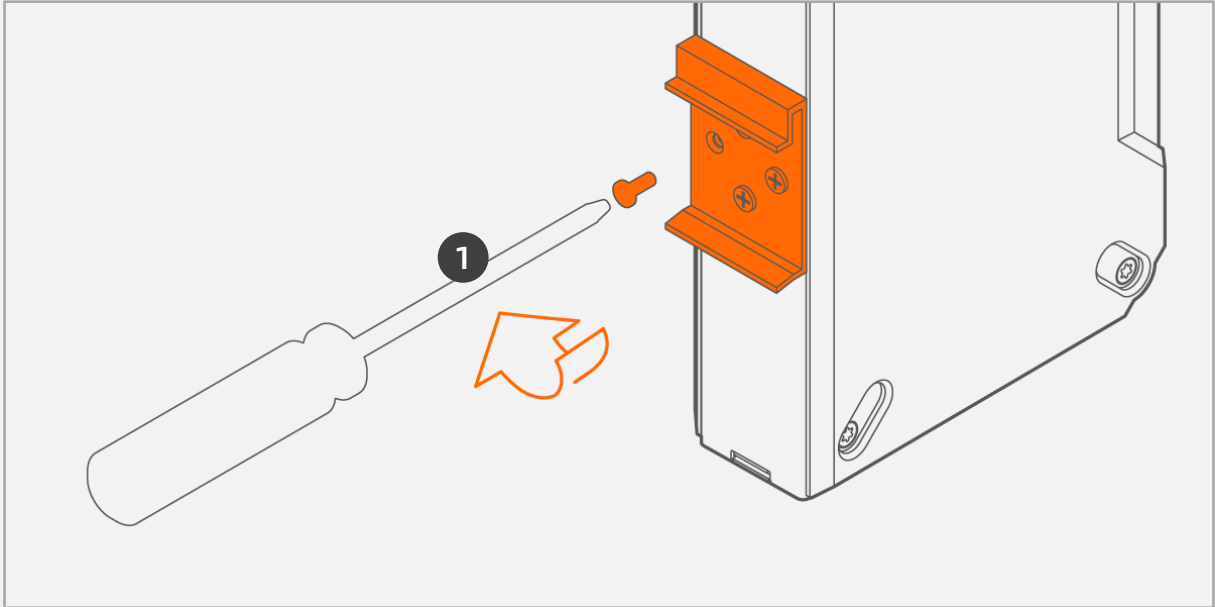
底部预留至少50mm净空，与其它设备或机柜保持一定的安全距离。



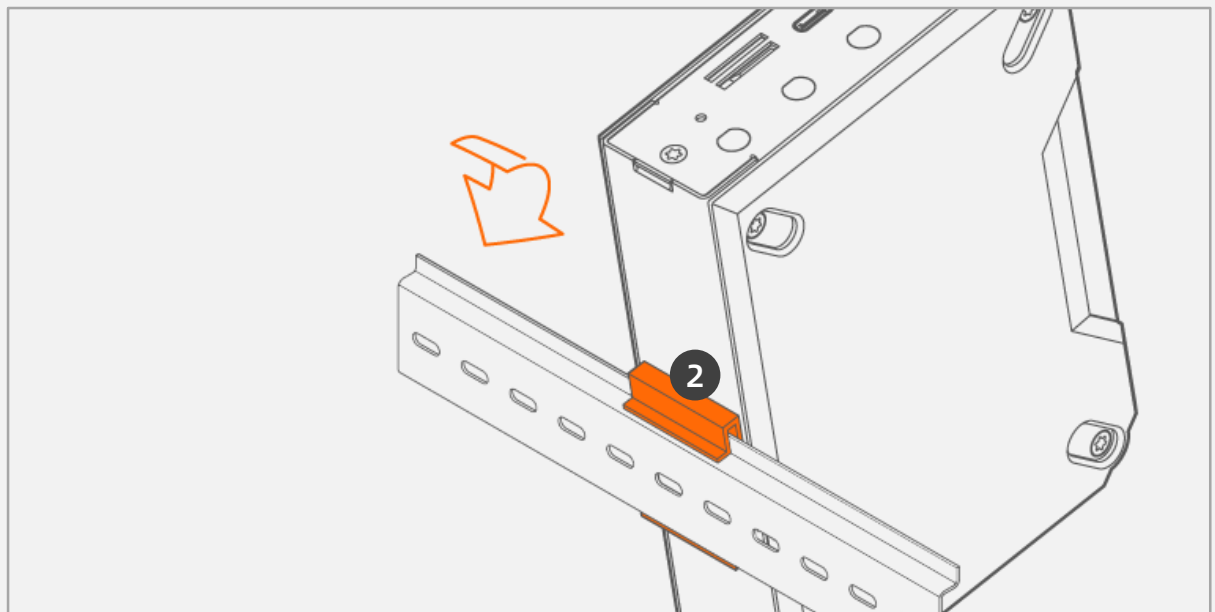
五、安装设备

推荐使用卡轨式安装，设备出厂时附带卡轨配件（卡轨配件以实物样式为准）。
若采用壁挂安装和机架托盘式安装，安装之前，需要先卸下设备背部的卡轨连接件。

5.1 卡轨式安装

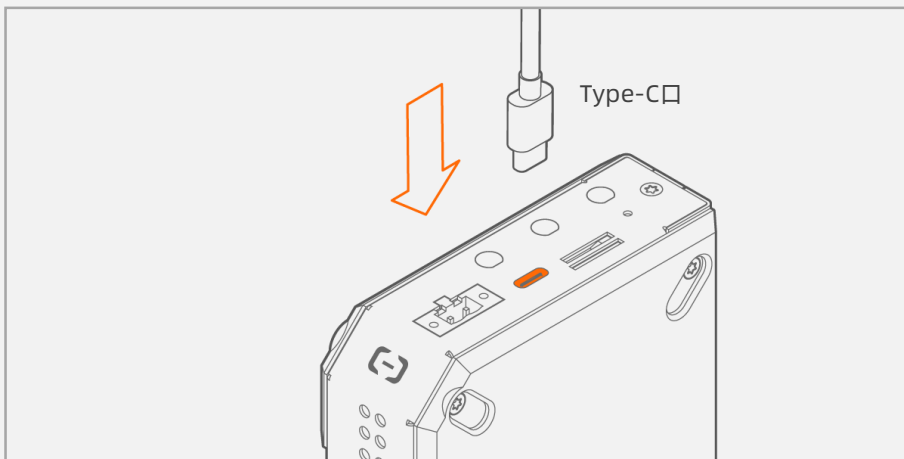


① 将卡接连接件安装至设备上



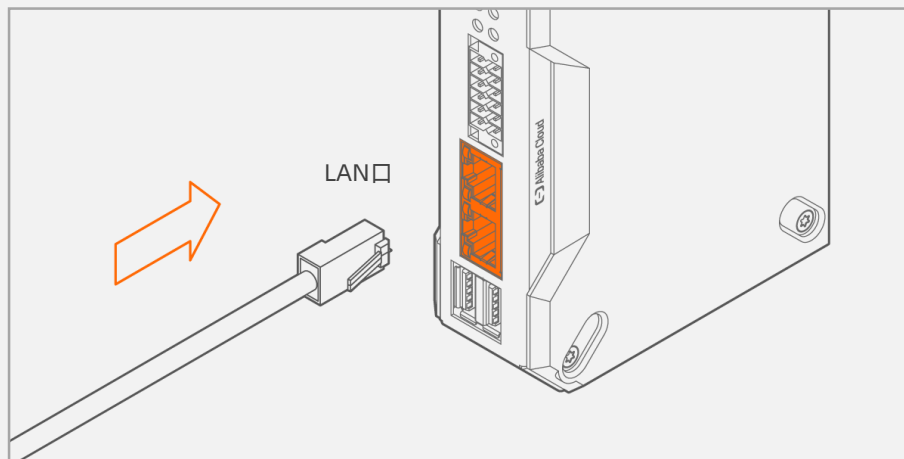
② 将设备按压到导轨上，直至连接件卡紧导轨

5.2 连接 Type-C 调适线



- ① 将Console线缆的RJ45连接器一端插入设备的Console口
- ② 将Console线缆DB9连接器一端插入PC（或配置终端）的DB9M（RS-232）串口

5.3 连接以太网线



- ① 按要求制作以太网线缆
- ② 将以太网线头部对准设备以太网接口，适度用力插入

5.4 安装后检查

序号	检查内容	检查方法
1	设备结构件全部正确安装，无脱落或松动现象。	查看
2	螺丝全部正确紧固。	查看
3	线缆连接正确，无松动、虚连现象。	查看
4	信号线缆走线与工程设计文件相符。	查看
5	信号线缆不应有破损、断裂或中接头。	查看
6	信号线缆两端标签正确、清晰、整齐。	查看
7	电源线、地线连接可靠（若有），接触良好。	查看
8	电源线、地线走线应符合工程设计文件（若有），便于扩容。	查看
9	电源线、信号线应分开布放。	查看
10	设备表面无污迹及划痕。	查看
11	电源的保险容量必须支持Gazelle S1010i在最大功耗下能够正常运行。	仪表检测
12	制作电源线、地线和告警线缆的线鼻时，要焊接或压接牢固。	查看
13	若电缆有固定螺丝，必须拧紧电缆连接器中的螺丝。	查看
14	地线接地端子的弹垫片在平垫片之上。	查看
15	设备周围已留出散热空间，设备上未放置重物。	查看

5.5 上电检查

序号	检查内容	检查方法
1	接通电源，面板指示灯应该显示正确。已经正确连接线缆的业务接口，其LNK/ACT指示灯应为绿色常亮；未正确连接线缆的业务接口，其指示灯应该为灭。	查看

六、激活引导

在安装阿里云工业物联网网关前，请先激活您的网关；

网关的本地控制台默认的网管口是LAN1，IP地址是：192.168.100.198/24

请在您的电脑通过网线直连网关LAN1口后，在浏览器内输入：

192.168.100.198直接访问。

默认密码是admin1234。

登录成功后，按实际情况，配置以太网，Wi-Fi，4G等方式，将网关连上互联网。

扫码激活

- 1 找到位于网关底部的信息标签，记录下网关序列号
- 2 在手机上打开钉钉或微信，扫描标签上的二维码打开设备激活页面
- 3 遵循页面上的步骤激活您的网关



* 具体静态配置指引，请扫描设备底部二维码。

七、订购信息

类别	CPU	内存/硬盘	备注
LE-A-G001DC	IMX6ULL	51ME16	